

Паспорт изделия

Вешалка Эдельвейс



Благодарим за выбор продукции и доверие. Мы уверены, что наши аксессуары принесут Вам радость и пользу. Вы можете быть уверены в качестве нашей продукции.

Назначение

Вешалка предназначена для хранения аксессуаров и одежды: полотенец, шапок, халатов, килтов и т.п. Вешалка имеет пять крючков из нержавеющей стали.

Правила эксплуатации

Закрепите вешалку согласно инструкции, на ровную стену. Убедитесь в необходимом пространстве для раскрытия крючков влево и вправо. Раскройте вешалку со всеми крючками и разместите необходимые аксессуары на вешалку.

Уход за изделием

Вешалку следует хранить на достаточном расстоянии от нагревательных приборов и прямого воздействия солнечных лучей. Для защиты древесины и эстетичного внешнего вида вешалку из дуба рекомендуется покрыть натуральным маслом после установки.

Температура воздуха при нанесении масла не должна быть ниже -5С. Второй слой наносится не раньше, чем через 24 часа.

Рекомендованные товары

Полка для масел Woodson
Эдельвейс, дуб



Полка для полотенец
Woodson M4, ольха



Вешалка Woodson
Семирамида 34*60, дуб

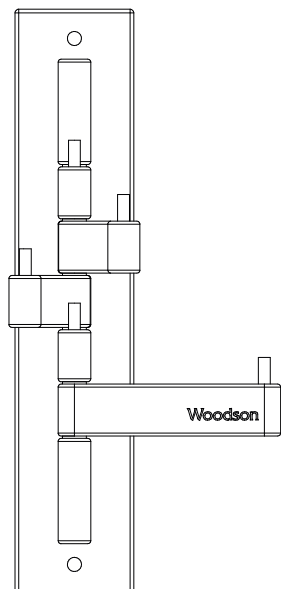


Фито полка Woodson для
веников и трав, дуб

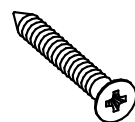


Комплект поставки

Вешалка, 1 шт.



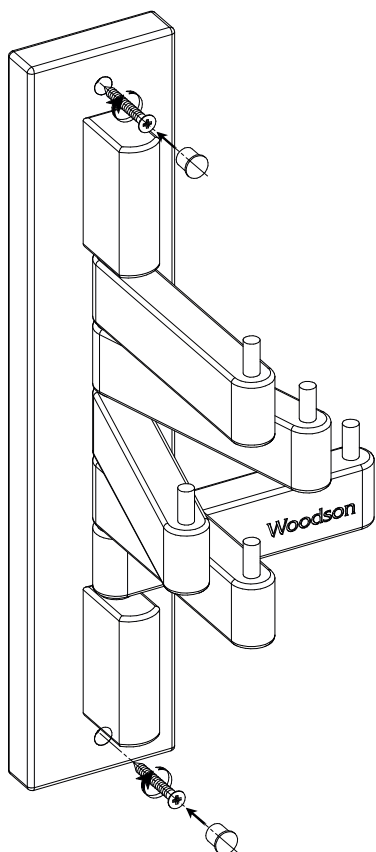
Саморез, 2 шт.



Заглушка, 2 шт.

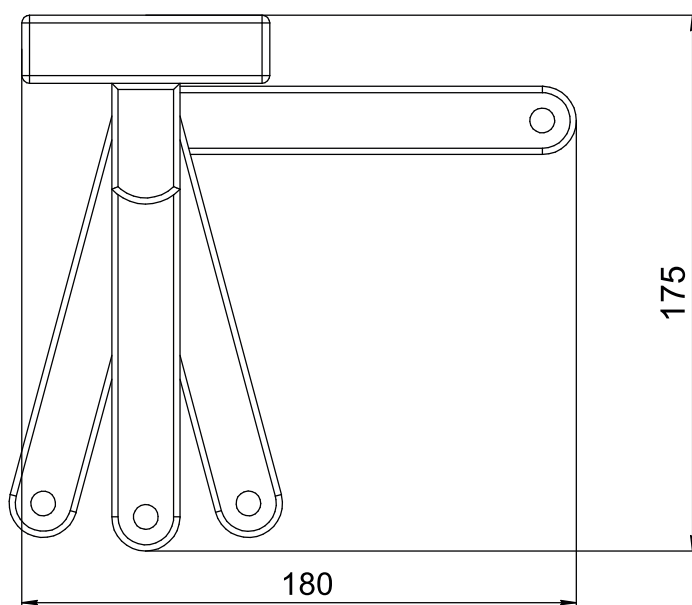
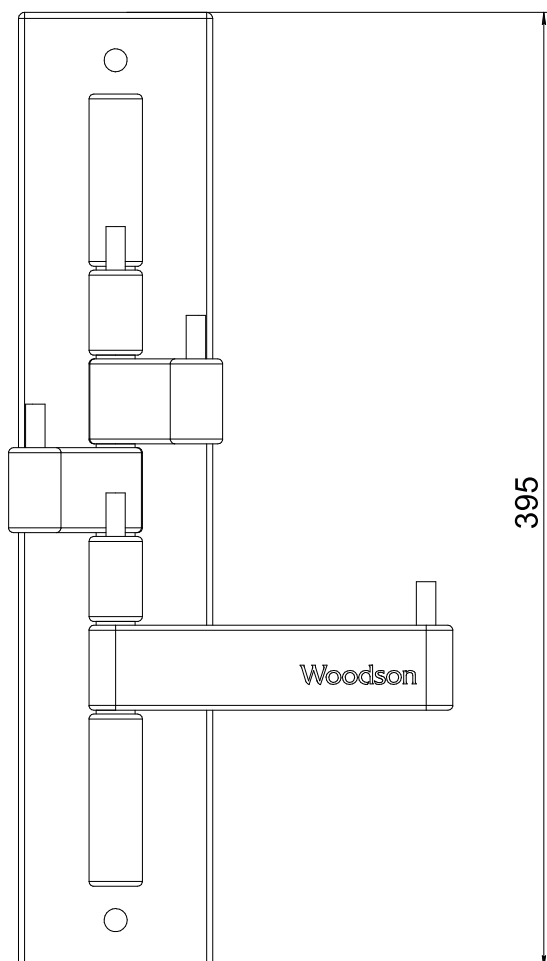


Конструкция



Технические характеристики

Материал	Дуб
Ширина, см	18
Высота, см	39,5
Глубина, см	17,5



Гарантия

1. Гарантийный срок эксплуатации изделия при обязательном условии соблюдения потребителем требований данной инструкции составляет 12 месяцев со дня продажи, через торговую сеть. Началом гарантийного срока считается дата покупки.
2. При обнаружении несоответствия изделия заявленным характеристикам, Покупатель вправе обратиться с претензией к продавцу. Производитель обязуется бесплатно выполнить замену изделия целиком, либо его части, либо возместить ущерб иным способом (по согласованию с Покупателем)
3. При внесении Покупателем изменений в изделие целиком/либо какой-либо части, гарантийные обязательства на изделие не распространяются.
4. Гарантия не распространяется на изделие и его составные части, если неисправность вызвана полученными в процессе эксплуатации механическими повреждениями, неправильным хранением, установкой и обслуживанием.

Производитель оставляет за собой право в любой момент без обязательного уведомления вносить изменения в конструкцию изделия, его технические характеристики, комплектацию и дизайн, не влияющие на функциональные свойства товара.



Полный каталог нашей продукции
по QR-коду

По вопросам качества и предложений просим
направить письмо на snab@woodson.ru или
ПОЗВОНИТЬ **8 800 555 10 58**