

# Чугунные банные печи

## «Сибирь-24»



  
**НМК**  
НОВОСИБИРСКАЯ  
МЕТАЛЛООБРАБАТЫВАЮЩАЯ  
КОМПАНИЯ

ОСНОВАНА В 1997 ГОДУ



**произведено  
в СИБИРИ**



## О линейке «Сибирь»



НОВОСИБИРСКАЯ  
МЕТАЛЛООБРАБАТЫВАЮЩАЯ  
КОМПАНИЯ

Чугунные банные печи «Сибирь» отвечают самым требовательным запросам печного рынка. Изготовленные из литого чугуна, данные печи олицетворяют собой мощь и статус.

Надежные, долговечные и производительные – чугунные печи «Сибирь» также отлично подходят для использования в коммерческих банях и саунах. Большое разнообразие модификаций предоставляет полную свободу выбора всем любителям настоящей русской бани.



# Топочная камера

Топочная камера в **банных печах «Сибирь-24»** изготавливается из высококачественного **чугуна марки СЧ10-СЧ20**. Благодаря свойствам сплава, топочная камера отличается **жаростойкостью, теплоемкостью и износостойкостью**. Конструкция выдерживает предельные колебания температуры и влажности в течение всего срока службы, без потери изначальных свойств. Топочная камера представляет собой сборную конструкцию из 3-х элементов, соединённых болтовым креплением и жаропрочным герметиком.



НОВОСИБИРСКАЯ  
МЕТАЛЛООБРАБАТЫВАЮЩАЯ  
КОМПАНИЯ

ОСНОВАНА В 1997 ГОДУ



# Модельный ряд «Сибирь-24»

**НМК**  
ОСНОВАНА В 1997 ГОДУ

НОВОСИБИРСКАЯ  
МЕТАЛЛООБРАБАТЫВАЮЩАЯ  
КОМПАНИЯ



С универсальной  
топочной дверцей  
сетка

С панорамной  
топочной дверцей  
сетка



С каминной  
топочной дверцей



С большой каминной  
топочной дверцей



С универсальной  
топочной дверцей  
конвекция

С панорамной  
топочной дверцей  
конвекция



# Банная печь «Сибирь-24» с универсальной топочной дверцей в сетке



НОВОСИБИРСКАЯ  
МЕТАЛЛООБРАБАТЫВАЮЩАЯ  
КОМПАНИЯ

Предназначена для помещений, объемом **12-24 кубических метров**. **Масса печи составляет 108 кг, масса загружаемых камней 180 кг**. Толщина чугунных стенок печи 10 мм. Чугунная топочная дверца является универсальной.

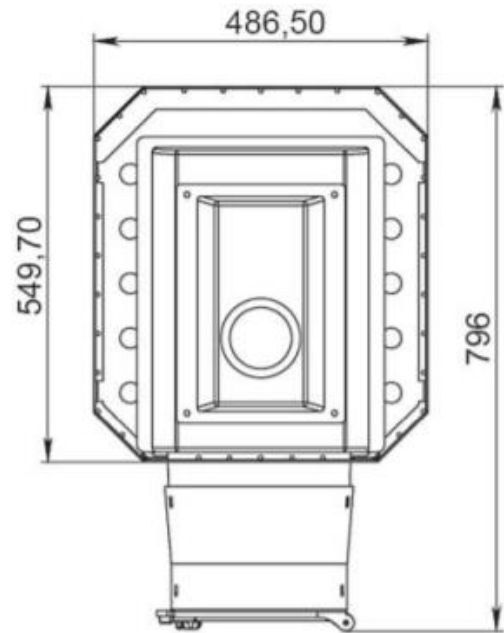
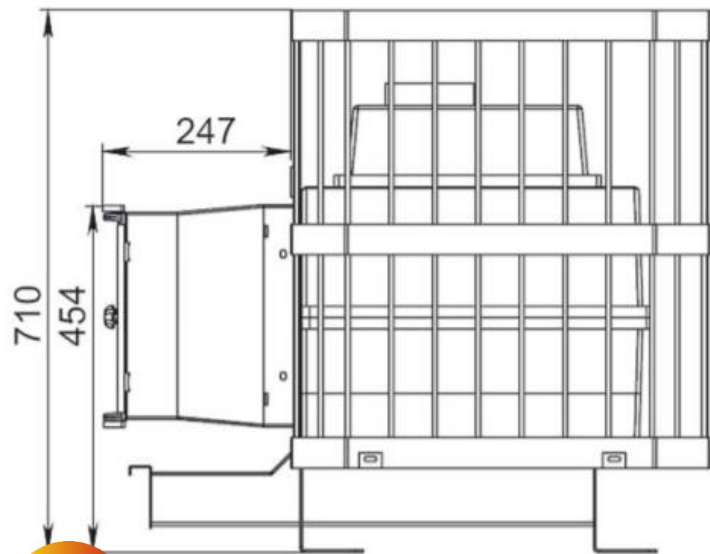


# Банная печь «Сибирь-24» с универсальной топочной дверцей в сетке



НОВОСИБИРСКАЯ  
МЕТАЛЛООБРАБАТЫВАЮЩАЯ  
КОМПАНИЯ

Габаритные размеры



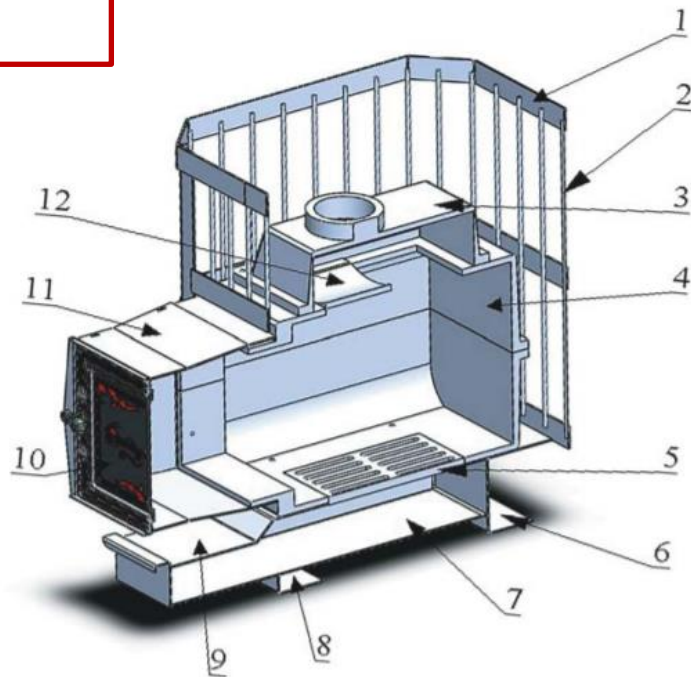
# Банная печь «Сибирь-24» с универсальной топочной дверцей в сетке



НОВОСИБИРСКАЯ  
МЕТАЛЛООБРАБАТЫВАЮЩАЯ  
КОМПАНИЯ

## Схема устройства

- 1 - Декоративная решетка;
- 2 - Декоративный пруток;
- 3 - Верхняя часть чугунной топочной камеры;
- 4 - Чугунная топочная камера;
- 5 - Чугунный колосник;
- 6 - Опорная ножка задняя;
- 7,9 - Зольный ящик;
- 8 - Опорная ножка передняя;
- 10 - Универсальная топочная дверца;
- 11 - Топочный канал;
- 12 - Чугунный отбойник пламени.



# Банная печь «Сибирь-24» с универсальной топочной дверцей в конвекционном кожухе



НОВОСИБИРСКАЯ  
МЕТАЛЛООБРАБАТЫВАЮЩАЯ  
КОМПАНИЯ

Предназначена для помещений, объемом **12-24 кубических метров**. Масса печи составляет **113 кг**, масса загружаемых **камней 80 кг**. Толщина чугунных стенок печи **10 мм**. Чугунная топочная дверца является универсальной.



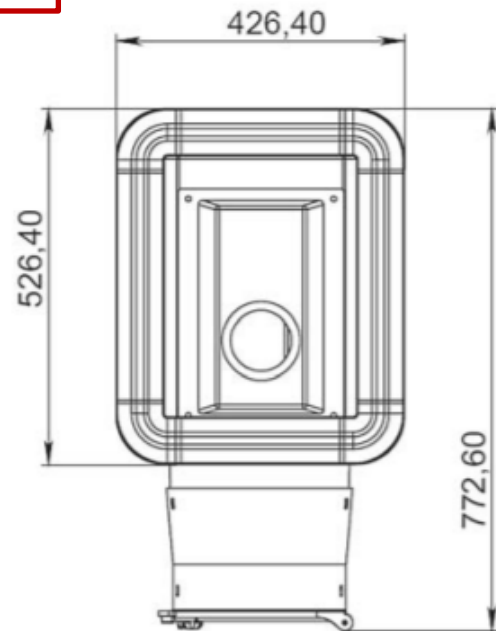


# Банная печь «Сибирь-24» с универсальной топочной дверцей в конвекционном кожухе



НОВОСИБИРСКАЯ  
МЕТАЛЛООБРАБАТЫВАЮЩАЯ  
КОМПАНИЯ

Габаритные размеры



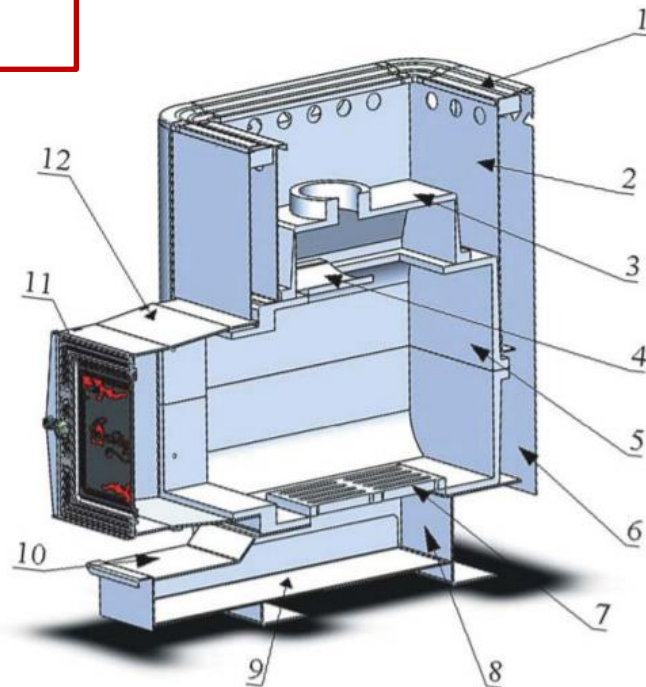
# Банная печь «Сибирь-24» с универсальной топочной дверцей в сетке



НОВОСИБИРСКАЯ  
МЕТАЛЛООБРАБАТЫВАЮЩАЯ  
КОМПАНИЯ

## Схема устройства

- 1 - Декоративная рамка;
- 2 - Конвекционный металлический кожух;
- 3 - Верхний дымовой канал;
- 4 - Чугунный отбойник пламени;
- 5 - Верхняя часть топочной камеры;
- 6 - Нижняя часть топочной камеры;
- 7 - Чугунный колосник;
- 8 - Опорная ножка задняя;
- 9,10 - Зольный ящик;
- 11 - Универсальная топочная дверца;
- 12 - Топочный канал;



# Универсальная топочная дверца



НОВОСИБИРСКАЯ  
МЕТАЛЛООБРАБАТЫВАЮЩАЯ  
КОМПАНИЯ

1



2



3



4



Универсальная топочная дверца может как **модифицироваться** в панорамную (4) так и оставаться в чугунной вариации (1). Для трансформации из чугунной дверки в каминную необходимо приобрести **термостойкое стекло**, далее с тыльной стороны дверки (2) открутить крепления, убрать чугунную вставку и на ее место установить стекло (3).

Термостойкое стекло в комплект поставки не входит, а приобретается как дополнительная опция.

# Банная печь «Сибирь-24» с панорамной топочной дверцей в сетке

Предназначена для помещений, объемом **12-24 кубических метров**. Масса печи составляет **108 кг**, масса загружаемых **камней 180 кг**. Толщина чугунных стенок печи **10 мм**. Топочная дверца оснащена системой «Чистое стекло».

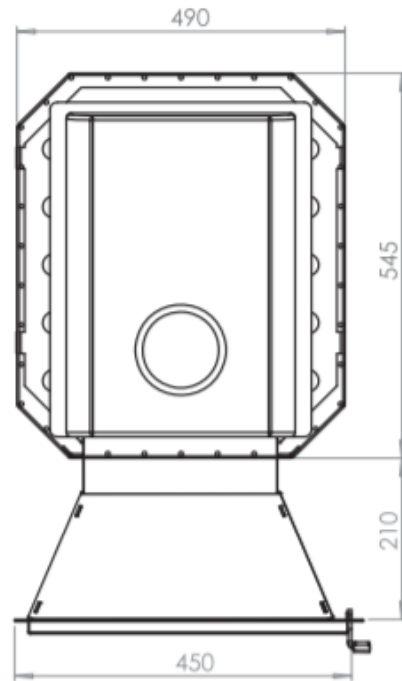
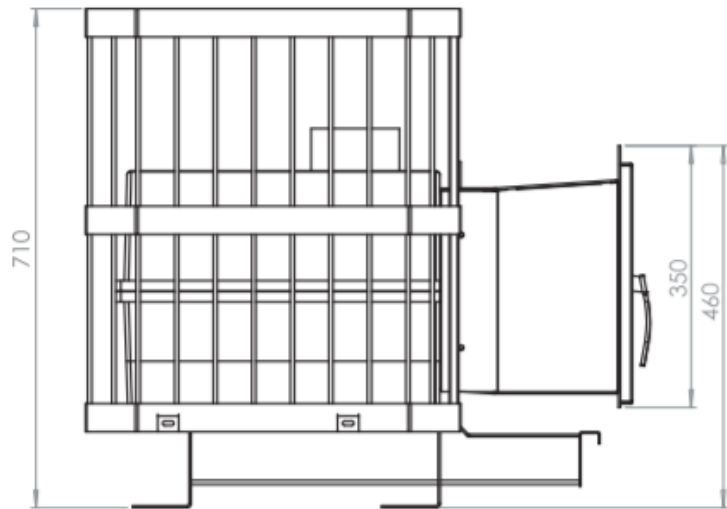


НОВОСИБИРСКАЯ  
МЕТАЛЛООБРАБАТЫВАЮЩАЯ  
КОМПАНИЯ



# Банная печь «Сибирь-24» с панорамной топочной дверцей в сетке

Габаритные размеры



  
**HMK**  
ОСНОВАНА В 1997 ГОДУ

НОВОСИБИРСКАЯ  
МЕТАЛЛООБРАБАТЫВАЮЩАЯ  
КОМПАНИЯ



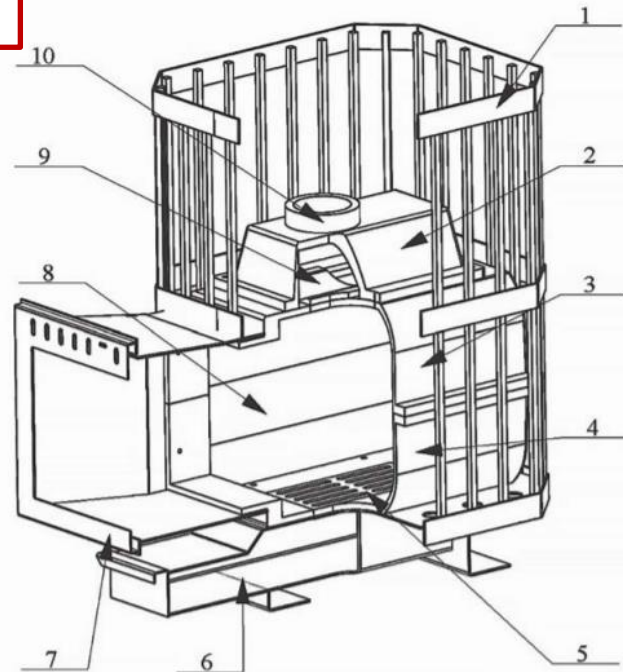
# Банная печь «Сибирь-24» с универсальной топочной дверцей в сетке



НОВОСИБИРСКАЯ  
МЕТАЛЛООБРАБАТЫВАЮЩАЯ  
КОМПАНИЯ

## Схема устройства

- 1 - Декоративная решетка;
- 2 - Верхний дымовой канал из чугуна;
- 3 - Верхняя часть чугунной топочной камеры;
- 4 - Нижняя часть чугунной топочной камеры;
- 5 - Чугунный колосник;
- 6 - Зольный ящик;
- 7 - Панорамная топочная дверца;
- 8 - Чугунная топочная камера;
- 9 - Чугунный отбойник пламени;
- 10 - Выход дымохода.



# Банная печь «Сибирь-24» с панорамной топочной дверцей в конвекционном кожухе

Предназначена для помещений, объемом **12-24 кубических метров**. Масса печи составляет **112 кг**, масса загружаемых **камней 80 кг**. Толщина чугунных стенок печи **10 мм**. Топочная дверца оснащена системой «Чистое стекло».

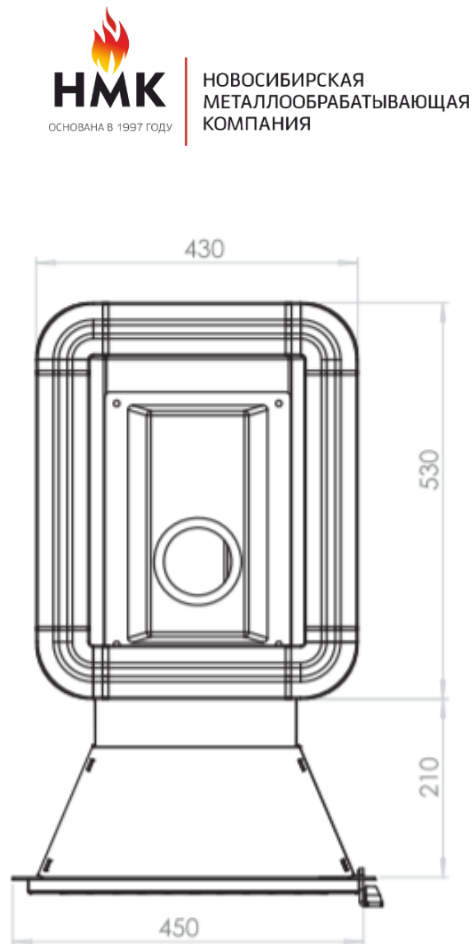
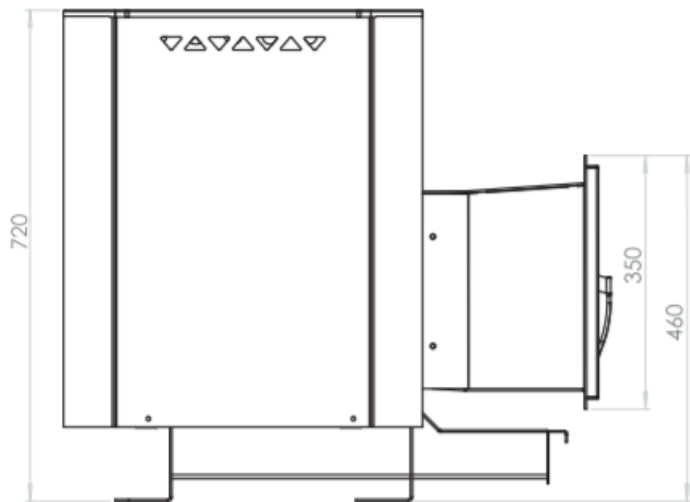
  
**НМК**  
ОСНОВАНА В 1997 ГОДУ

НОВОСИБИРСКАЯ  
МЕТАЛЛООБРАБАТЫВАЮЩАЯ  
КОМПАНИЯ



# Банная печь «Сибирь-24» с панорамной топочной дверцей в конвекционном кожухе

Габаритные размеры



**НМК**  
ОСНОВАНА В 1997 ГОДУ

НОВОСИБИРСКАЯ  
МЕТАЛЛООБРАБАТЫВАЮЩАЯ  
КОМПАНИЯ



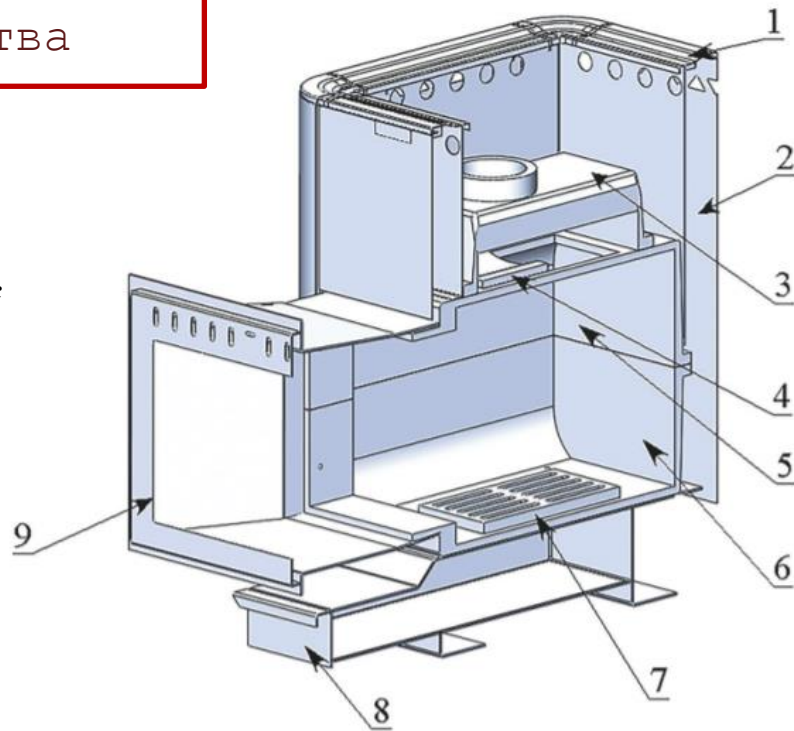
# Банная печь «Сибирь-24» с универсальной топочной дверцей в сетке



НОВОСИБИРСКАЯ  
МЕТАЛЛООБРАБАТЫВАЮЩАЯ  
КОМПАНИЯ

## Схема устройства

- 1 - Декоративная рамка;
- 2 - Конвекционный металлический кожух;
- 3 - Верхний дымовой канал из чугуна;
- 4 - Чугунный отбойник пламени;
- 5 - Верхняя часть чугунной топочной камеры;
- 6 - Нижняя часть чугунной топочной камеры;
- 7 - Чугунный колосник;
- 8 - Зольный ящик;
- 9 - Панорамная топочная дверца.



# Банная печь «Сибирь-24» с каминной топочной дверцей в сетке

Предназначена для помещений, объемом **12-24 кубических метров**. Масса печи составляет **142 кг**, масса загружаемых **камней 180 кг**. Толщина чугунных стенок печи **10 мм**. Топочная дверца может открываться как **справа**, так и **слева**.



НОВОСИБИРСКАЯ  
МЕТАЛЛООБРАБАТЫВАЮЩАЯ  
КОМПАНИЯ

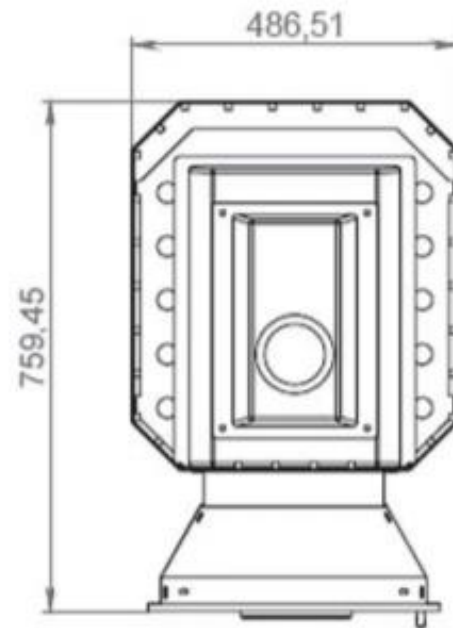
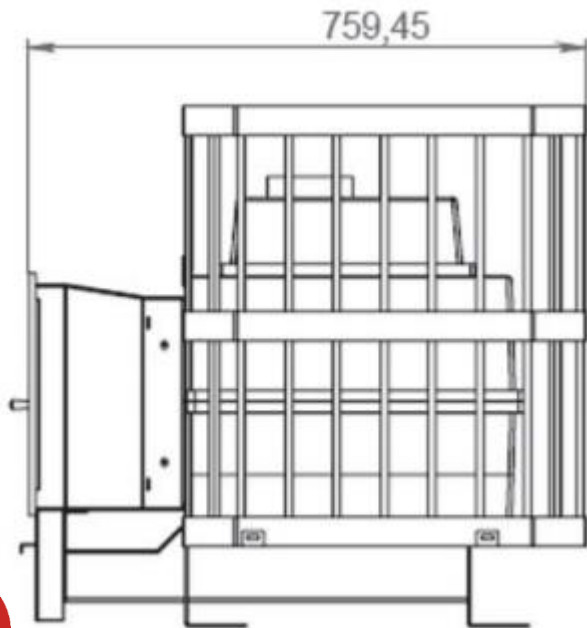


# Банная печь «Сибирь-24» с каминной топочной дверцей в сетке



НОВОСИБИРСКАЯ  
МЕТАЛЛООБРАБАТЫВАЮЩАЯ  
КОМПАНИЯ

Габаритные размеры



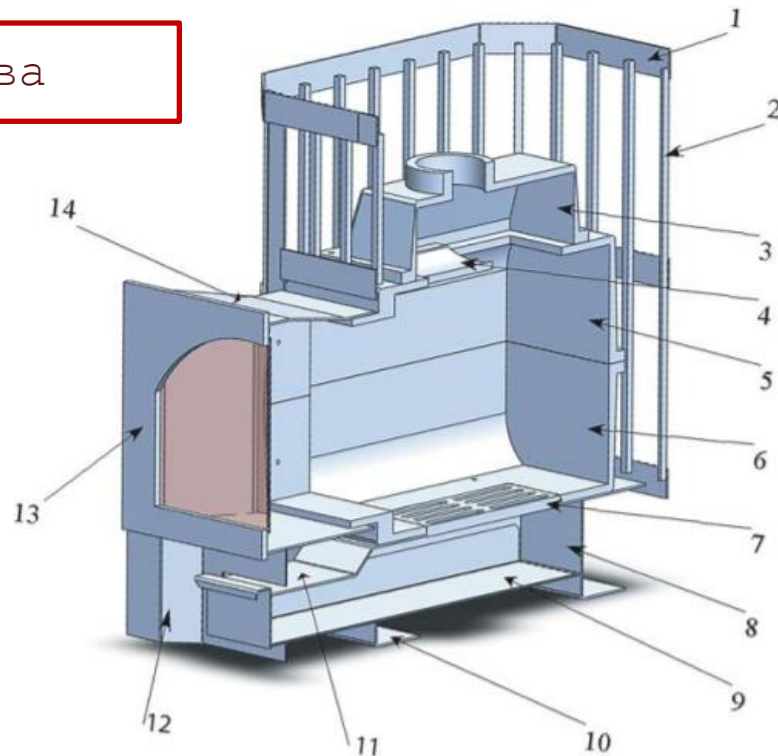
# Банная печь «Сибирь-24» с каминной топочной дверцей в сетке



НОВОСИБИРСКАЯ  
МЕТАЛЛООБРАБАТЫВАЮЩАЯ  
КОМПАНИЯ

## Схема устройства

- 1 - Декоративная решетка;
- 2 - Декоративный пруток;
- 3 - Верхний дымовой канал;
- 4 - Чугунный отбойник пламени;
- 5 - Верхняя часть топочной камеры;
- 6 - Нижняя часть топочной камеры;
- 7 - Чугунная колосник;
- 8 - Опорная ножка задняя;
- 9, 11 - Зольный ящик;
- 10 - Опорная ножка передняя;
- 12 - Накладка лицевая;
- 13 - Чугунная каминная дверца;
- 14 - Топочный канал.



# Банная печь «Сибирь-24» с большой каминной топочной дверцей в сетке



НОВОСИБИРСКАЯ  
МЕТАЛЛООБРАБАТЫВАЮЩАЯ  
КОМПАНИЯ

Предназначена для помещений, объемом **12-24 кубических метров**. Масса печи составляет **170 кг**, масса загружаемых **камней 180 кг**. Толщина чугунных стенок печи **10 мм**. Топочная дверца имеет размер **545 x 545 мм**.

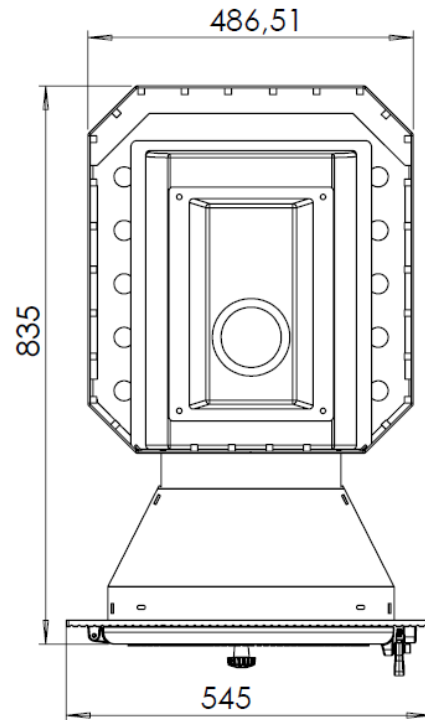
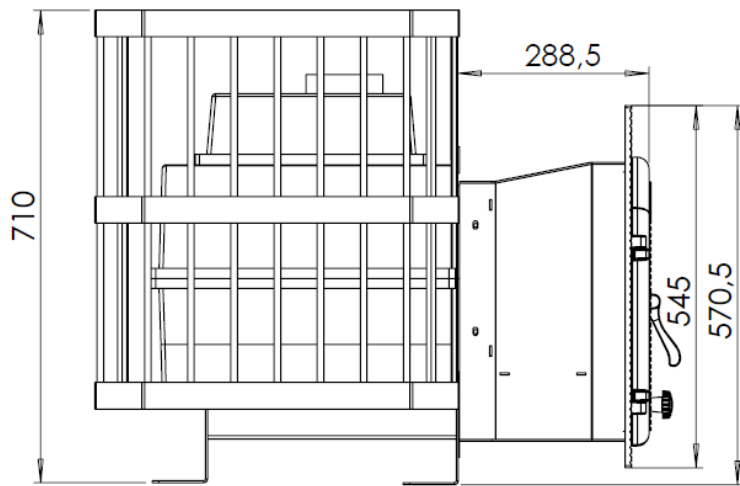


# Банная печь «Сибирь-24» с большой каминной топочной дверцей в сетке



НОВОСИБИРСКАЯ  
МЕТАЛЛООБРАБАТЫВАЮЩАЯ  
КОМПАНИЯ

Габаритные размеры



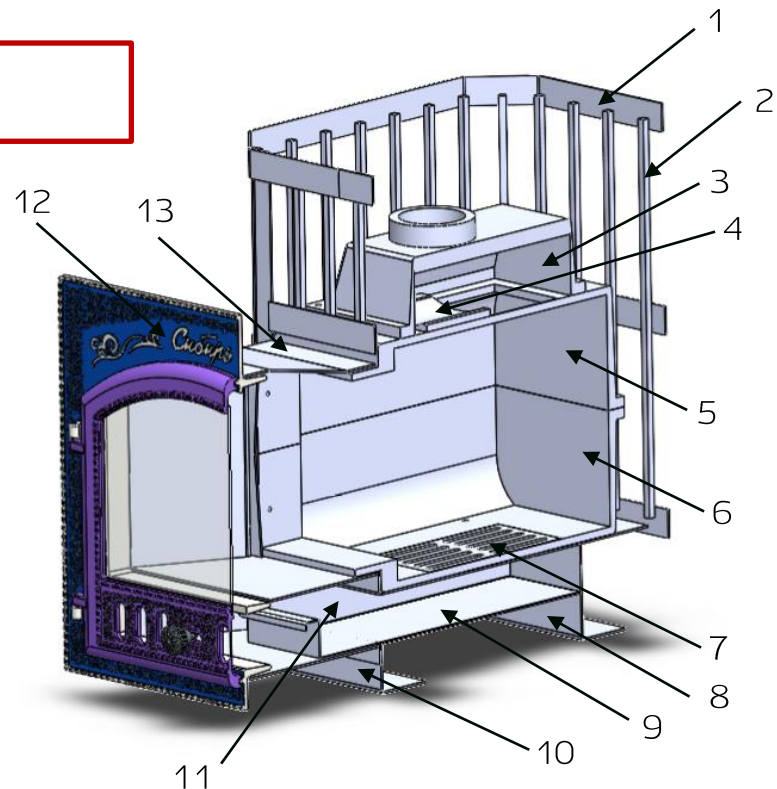
# Банная печь «Сибирь-24» с большой каминной топочной дверцей в сетке



НОВОСИБИРСКАЯ  
МЕТАЛЛООБРАБАТЫВАЮЩАЯ  
КОМПАНИЯ

## Схема устройства

- 1 - Декоративная решетка;
- 2 - Декоративный пруток;
- 3 - Верхний дымовой канал;
- 4 - Чугунный отбойник пламени;
- 5 - Верхняя часть топочной камеры;
- 6 - Нижняя часть топочной камеры;
- 7 - Чугунная колосник;
- 8 - Опорная ножка задняя;
- 9,11 - Зольный ящик;
- 10 - Опорная ножка передняя;
- 12 - Чугунная каминная дверца;
- 13 - Топочный канал.



# Технические характеристики



НОВОСИБИРСКАЯ  
МЕТАЛЛООБРАБАТЫВАЮЩАЯ  
КОМПАНИЯ

Характеристики	Ед. изм.	Сибирь 24					
		Панорама сетка	УТП сетка	Панорама конвекция	УТП конвекция	Каминная ТД	Большая каминная ТД
Объем парильного помещения	м3	12-24					
Глубина	мм	760	796	740	773	760	835
Ширина	мм	490	790	430	430	490	490
Высота	мм	710	710	720	720	710	710
Масса	кг	108	108	112	113	142	170
Масса камней	кг	180	180	80	80	180	180
Выход дымохода	мм	115					
Максимальная длина полена	мм	400					

УТП – универсальная топочная дверца

ТД – топочная дверца

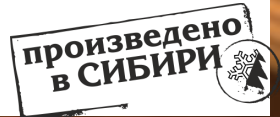




НОВОСИБИРСКАЯ  
МЕТАЛЛООБРАБАТЫВАЮЩАЯ  
КОМПАНИЯ

# Ключевые преимущества

- √ **Прочность конструкции:** специальный сплав чугуна в совокупности с отдельными отлитыми элементами конструкции топки, соединенных болтовым креплением и уплотненных при помощи термостойкого шнура обеспечивают непревзойденную герметичность и прочность;
- √ **Долговечность в использовании:** чугун является самым теплоемким, жаропрочным, коррозионностойким металлом. При высоких температурах он не подвержен деформации и способен выдерживать большие весовые нагрузки;
- √ **Эргономичность:** при нагревании чугун не выжигает кислород в парильном помещении бани, пар, получаемый в процессе эксплуатации становится приятным, легким и мягким, что дает возможность более глубинному расслаблению тела, ощущению релакса и гармонии;
- √ **Эстетичность:** при всей массивности чугуна, конструкторам завода «НМК» удалось добиться необходимого баланса формы, стиля и внешнего облика.
- √ **РРЦ ниже рыночных аналогов на 35%↓**
- √ Подходит для эксплуатации в **коммерческих банях и саунах;**
- √ **Емкая и глубокая топочная камера** позволяет использовать в качестве источника топлива **длинные колотые дрова.**



# Чугунные банные печи

## «Сибирь-24»



**НМК**

НОВОСИБИРСКАЯ  
МЕТАЛЛООБРАБАТЫВАЮЩАЯ  
КОМПАНИЯ

ОСНОВАНА В 1997 ГОДУ